

定量泵 A4FO

RC 91455/04.00
更换: 01.94

适用于开式回路

规格 16...500
系列 1、系列 3
最高公称压力 400 bar 最高峰值压力
450 bar



索引

特性
订货代码
技术参数
输入功率和流量
单元尺寸, 规格 16、22、28
单元尺寸, 规格 40
单元尺寸, 规格 71
单元尺寸, 规格 125
单元尺寸, 规格 250
单元尺寸, 规格 500
单元尺寸, 通轴驱动
允许的输入和通轴驱动旋转扭矩
安装和调试准则

特性

- 1 - A4FO 斜盘结构轴向柱塞定量泵用于开式回路中的静
- 2...3 液压传动。
- 4...6 - 流量与传动速度和排量成比例。
- 7 - 良好的吸油特性
- 8 - 低噪音等级
- 9 - 长久的使用寿命
- 10 - 泵组合可能性
- 11 - 用于安装其它泵的通轴驱动装置
- 12
- 13 - 更多信息:
- 14 变量泵 A4VSO
- 15
- 16

RC 92 050

订货代码

液压油/设计

	16	22	28	40	71	125	250	500	
矿物油, HFD 液压油	●	●	●	●	●	●	●	●	
HFA-、HFB-、HFC-液压油	-	-	-	-	●	●	●	●	E-
高速设计	-	-	-	-	-	-	●	●	H-

轴向柱塞单元

固定式斜盘设计	A4F
---------	-----

运转

用于开式回路的泵	O
----------	---

规格

△ 排量 V_g (cm ³)	16	22	28	40	71	125	250	500
-------------------------------	----	----	----	----	----	-----	-----	-----

系列

	规格 16...40、125...500	3
	规格 71	1

索引

	规格 16...40	2
	规格 71...500	0

旋转方向

从轴端看	顺时针	R
	逆时针	L

密封件

丁腈橡胶 (NBR), 氟橡胶 (FKM) 轴密封件	规格 16...40	N
	规格 71...500	P
氟橡胶 (FKM)	规格 71...500	V

轴端

	16	22	28	40	71	125	250	500	
花键轴 SAE	●	●	●	-	-	-	-	-	S
花键轴 SAE	-	-	-	●	-	-	-	-	T
符合 DIN 5480 的花键轴	-	-	-	-	●	●	●	●	Z
符合 DIN 6885 的平键轴	-	-	-	-	●	●	●	●	P

安装法兰

	16	22	28	40	71	125	250	500	
SAE 2 孔	●	●	●	●	-	-	-	-	C
ISO 4 孔	-	-	-	-	●	●	●	-	B
ISO 8 孔	-	-	-	-	-	-	-	●	H

工作管路接头

规格 16...40 规格 71...500

侧压力与吸油口 SAE (对侧) (公制固定螺钉)	●	-	12
侧压力与吸油口 SAE, 旋转 90° (公制固定螺钉)	-	●	25
油口 B 对侧的第 2 个压力油口 B ₁ - 交付时用法兰堵上			

- = 可供货
- = 在准备中
- = 不可供货

订货代码

A	4	F	O	/			-						
---	---	---	---	---	--	--	---	--	--	--	--	--	--

- 液压油
- 轴向柱塞单元
- 运转
- 规格
- 系列
- 索引
- 旋转方向
- 密封件
- 轴端
- 安装法兰
- 工作管路接头

通轴驱动

16 22 28 40 71 125 250 500

法兰	轮毂	用于安装	16	22	28	40	71	125	250	500	
-	-		●	●	●	-	●	●	●	●	N00
SAE A, 2 孔	SAE A	G2, A10VSO 10	●	●	●	●	-	-	-	-	K01
SAE B, 2 孔	SAE B	A4FO 16...28	-	●	●	-	-	-	-	-	K02
ISO 80, 2 孔	SAE A-B	A10VSO 18	-	-	-	-	○	●	●	○	KB2
ISO 100, 2 孔	SAE B	A10VSO 28	-	-	-	-	○	○	○	○	KB3
ISO 100, 2 孔	SAE B-B	A10VSO 45	-	-	-	-	○	○	○	○	KB4
ISO 125, 2 孔	SAE C	A10VSO 71	-	-	-	-	○	○	○	○	KB5
ISO 125, 2 孔	SAE C-C	A10VSO 100	-	-	-	-	-	○	○	○	KB6
ISO 180, 4 孔	SAE D	A10VSO 140	-	-	-	-	-	-	○	○	KB7
ISO 125, 4 孔	N32 (DIN 5480)	A4VS 40	-	-	-	-	○	○	●	○	K31
ISO 140, 4 孔	N40 (DIN 5480)	A4FO 71 / A4VS 71	-	-	-	-	●	●	●	○	K33
ISO 160, 4 孔	N50 (DIN 5480)	A4FO 125 / A4VS 125、180	-	-	-	-	-	●	●	○	K34
ISO 224, 4 孔	N60 (DIN 5480)	A4FO 250 / A4VS 250	-	-	-	-	-	-	●	○	K35
ISO 315, 8 孔	N80 (DIN 5480)	A4FO 500 / A4VS 500	-	-	-	-	-	-	-	○	K43
配备通轴驱动轴和盖板, 未配备轮毂和适配器法兰			-	-	-	-	○	●	●	○	K99

技术参数

液压油

要查看采用所选液压油的 A4FO 泵的应用情况、有关液压油兼容性和应用数据等详细信息，请参见技术数据表 RC 90220 (矿物油)、RC 90221 (环保型液压油) 和 RC 90223 (耐火液压油, HF)。

使用 HF 或环保型液压油时，应将技术数据的可能限制考虑在内。如有必要，请咨询我们的技术部门 (请在订购单中指明您的应用场所使用的液压油类型)。

规格 16...40 的定量泵 A4FO 不适用于使用 HFA、HFB 或 HFC 液压油工作。

工作粘度范围

为了获得最佳效率和使用寿命，我们建议在以下范围内选择工作粘度 (工作温度下)：

$$v_{\text{opt}} = \text{工作粘度 } 16 \dots 36 \text{ mm}^2/\text{s}$$

请参见油箱温度 (开式回路)。

粘度限值

粘度的限值如下所示：

规格 16...40

$$v_{\text{min}} = 5 \text{ mm}^2/\text{s},$$

短时间内最高允许温度 $t_{\text{max}} = 115^\circ\text{C}$

$$v_{\text{max}} = 1600, \text{ 短时间内最低冷启动温度 } (t_{\text{min}} = -40^\circ\text{C})$$

规格 71...500

$$v_{\text{min}} = 10 \text{ mm}^2/\text{s},$$

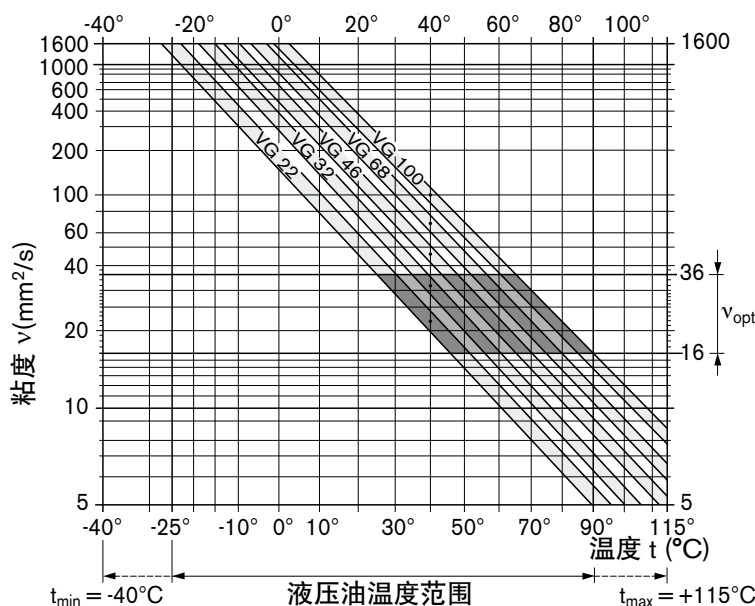
短时间内最高允许漏油温度 $t_{\text{max}} = 90^\circ\text{C}$

$$v_{\text{max}} = 1000 \text{ mm}^2/\text{s}, \text{ 短时间内最低冷启动温度 } (t_{\text{min}} = -25^\circ\text{C})$$

另请注意：在某些区域下 (如轴承区域)，不得超过最高油液温度。

在 -25°C 至 -40°C 的温度下，某些安装位置可能需要采取特殊措施。请与我们联系。

选择图



有关选择液压油的说明

为了选择正确的油液，必须知道环境温度下油箱内的工作温度 (开式回路)。

应在工作温度内选择工作粘度范围内 (v_{opt}) 的液压油 (请参见选择图的阴影部分)。我们建议在每种情况下尽可能选择最高的粘度范围。

示例：在环境温度为 $X^\circ\text{C}$ 时，将工作温度设置为 60°C 。在工作粘度范围内 (v_{opt} ；阴影区域)，这相当于粘度范围 VG 46 或 VG 68。此时应选择 VG 68。

重要提示：漏油 (壳体泄油) 温度受压力和泵转速的影响，通常比油箱温度高。但是，回路中任何点的温度都不得高于 115°C (规格 16 至 40) 或 90°C (规格 71 至 500)。

如果由于极端的工作参数而无法满足上述条件，请向我们咨询。

过滤

过滤越精细，工作液清洁度就越高，轴向柱塞元件的使用寿命就越长。

要确保轴向柱塞单元的功能，清洁度必须至少

符合 ISO/DIS 4406 的 18/15 级。

当液压油温度非常高时 (90°C 至最高 115°C ，不适用于规格 71 至 500)，清洁度至少应

符合 ISO/DIS 4406 的 17/14 级。

如果无法满足上述等级，请向我们咨询。

技术参数

适用于使用矿物油工作

规格 16...40

入口工作压力范围

油口 S (吸油口) 绝对压力

$p_{abs. min}$ _____ 0.8 bar

$p_{abs. max}$ _____ 2 bar

出口工作压力范围

油口 A 或 B 的最大压力 (符合 DIN 24312 的压力数据)

公称压力 p_N _____ 400 bar

峰值压力 p_{max} _____ 450 bar

注意:

在 A4FO 的通轴驱动装置处安装其它泵时, 不得超过传动轴的最大输入扭矩 (至第 15 页)。这可能需要限制最大允许的压力值。

流向

	顺时针转动	逆时针转动
规格 16...40	S 至 B	S 至 A

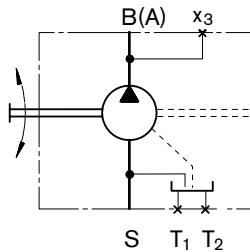
符号

A、B 工作管路油口

S 吸油口

T_1 、 T_2 泄油口
(已堵上)

x3 测压油口



壳体泄油压力

允许的壳体泄油压力 (壳体压力)

p_L _____ 2 bar。

泄油腔连接至吸油腔。因此, 无需箱体泄油管路。

规格 71...500

入口工作压力范围

油口 S (吸油口) 绝对压力

$p_{abs. min}$ _____ 0.8 bar

$p_{abs. max}$ _____ 30 bar

出口工作压力范围

油口 A 或 B 的最大压力 (符合 DIN 24312 的压力数据)

公称压力 p_N _____ 350 bar

峰值压力 p_{max} _____ 400 bar

轴承冲洗 (规格 125...500)

有关工作条件、冲洗量和轴承冲洗注意事项的信息, 请参见技术数据表 RC 92 050 (A4VSO)。

流向

	顺时针转动	逆时针转动
规格 71...500	S 至 B	S 至 B

符号

B、 B_1 工作管路油口

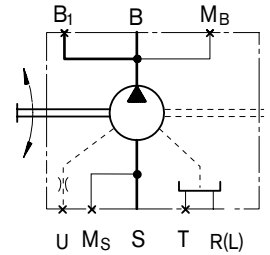
S 吸油口

T、R(L) 泄油口
(1 油口已堵上)

M_B 测压油口工作压力

M_S 测压油口吸油压力

U 冲洗口 (规格 125...500)



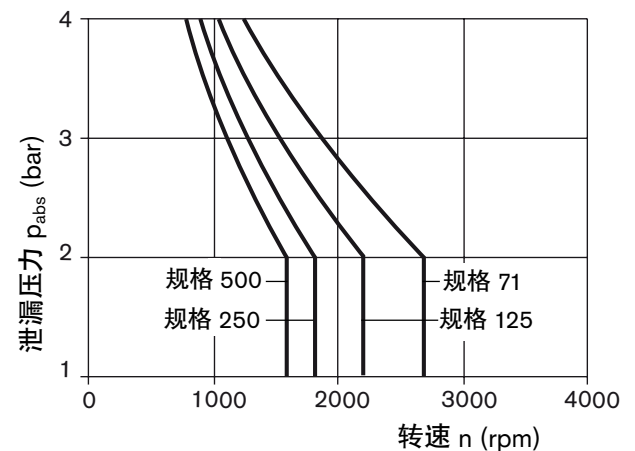
泄漏压力

最大允许的泄漏压力 (壳体压力) 取决于速度 (参见图表)。壳体内压力必须大于或等于轴密封圈的外部压力。

最大泄漏压力 (壳体压力)

p_L _____ 4 bar。

需要将壳体泄油管路连接至油箱。



技术参数

数据表 (理论值, 不考虑 η_{mh} 和 η_v : 近似值)

规格		16	22	28	40	71	125	250/H*	500/H*
排量	V_g cm ³	16	22	28	40	71	125	250	500
最高转速 ¹⁾	n_{max} rpm	4000	3600	3000	2750	2200	1800	1500 / 1900	1320 / 1500
入口压力增大时的最大允许转速 (速度限制)	$n_{max perm.}$ rpm	4800	4500	3750	3400	2700	2200	1800 / 2100	1600 / 1800
n_{max} ²⁾ 时的输出流量	$q_{V max}$ L/min	62	77	81	107	152	218	364 / 461	640 / 728
$q_{V max}$; $\Delta p = 400$ bar 时的功率	P_{max} kW	43	53	56	73	91 ³⁾	131 ³⁾	219 / 277 ³⁾	385 / 437 ³⁾
$\Delta p = 400$ bar 时的最大扭矩	T_{max} Nm	102	140	178	254	395 ³⁾	696 ³⁾	1391 ³⁾	2783 ³⁾
壳体体积	L	0.3	0.3	0.3	0.4	2.0	3.0	7.0	11.0
驱动轴转动惯量	J kgm ²	0.0017	0.0017	0.0017	0.0030	0.0121	0.0300	0.0959	0.3325
重量 (近似值)	m kg	13.5	13.5	13.5	16.5	34	61	120	220

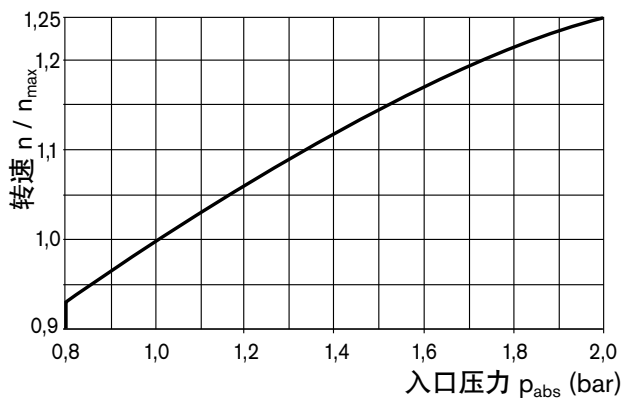
¹⁾ 所示数值适用于吸油口 S 的绝对压力 (p_{abs}) 为 1 bar 和使用矿物油工作时情况。

²⁾ 包含 3% 的容积损失

³⁾ $\Delta p = 350$ bar H*: 高速设计

最大允许转速 (转速限制)

入口压力 p_{abs} 增大时吸油口 S 处的最大允许转速 (注意: 最大允许转速 $n_{max perm.}$ (转速限制))



规格计算

$$\text{流量 } q_v = \frac{V_g \cdot n \cdot \eta_v}{1000} \quad (\text{L/min})$$

$$\text{扭矩 } T = \frac{1.59 \cdot V_g \cdot \Delta p}{100 \cdot \eta_{mh}} = \frac{V_g \cdot \Delta p}{20 \cdot \pi \cdot \eta_{mh}} \quad (\text{Nm})$$

$$\text{功率 } P = \frac{T \cdot n}{9549} = \frac{2 \pi \cdot T \cdot n}{60 \cdot 1000} = \frac{q_v \cdot \Delta p}{600 \cdot \eta_t} \quad (\text{kW})$$

V_g = 每转排量 (cm³)

Δp = 压差 (bar)

n = 转速 (rpm)

η_v = 容积效率

η_{mh} = 机械 - 液压效率

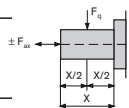
η_t = 总效率

输入驱动

传动轴上的允许径向力和轴向力

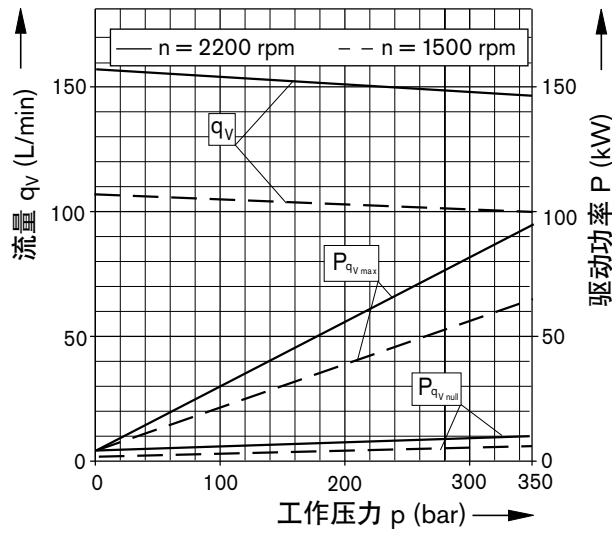
规格		16	22	28	40
F_q 距离 (从轴挡圈)	a mm	17.5	17.5	17.5	17.5
	b mm	30	30	30	30
	c mm	42.5	42.5	42.5	42.5
以下距离时最大允许径向力	a $F_{q max}$ N	2800	2500	2050	3600
	b $F_{q max}$ N	1600	1400	1150	2891
	c $F_{q max}$ N	1150	1000	830	2416
最大允许轴向力	$- F_{ax max}$ N	1557	1557	1557	2120
	$+ F_{ax max}$ N	417	417	417	880

规格		71	125	250	500
壳体压力 p_{max} 为 1 bar 时的最大轴向力。	$\pm F_{ax max}$ N	1400	1900	3000	4000
壳体压力 p_{max} 为 4 bar 时的最大轴向力	$+ F_{ax max}$ N	810	1050	1850	2500
	$- F_{ax max}$ N	1990	2750	4150	5500
最大剪切力	$F_{q max}$ N	1700	2500	4000	5000

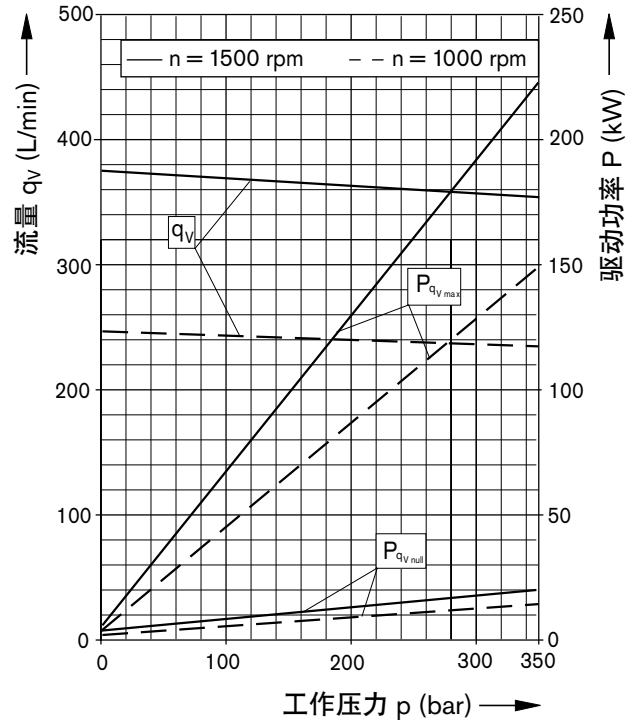


输入功率和流量

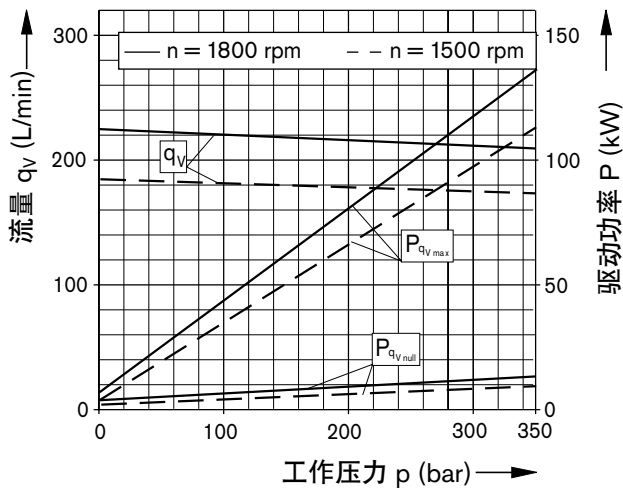
规格 71



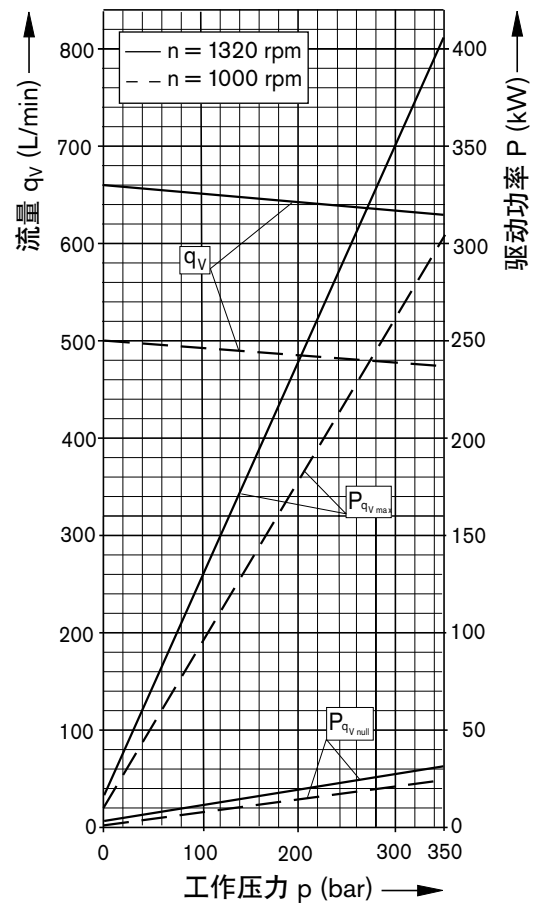
规格 250



规格 125



规格 500



总效率：
$$\eta_t = \frac{q_v \cdot p}{P_{q_v, \max} \cdot 600}$$

容积效率：
$$\eta_v = \frac{q_v}{q_{v, \text{theor}}}$$

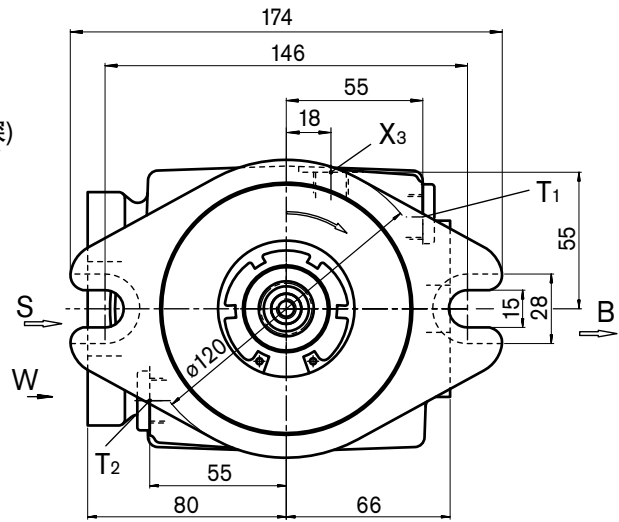
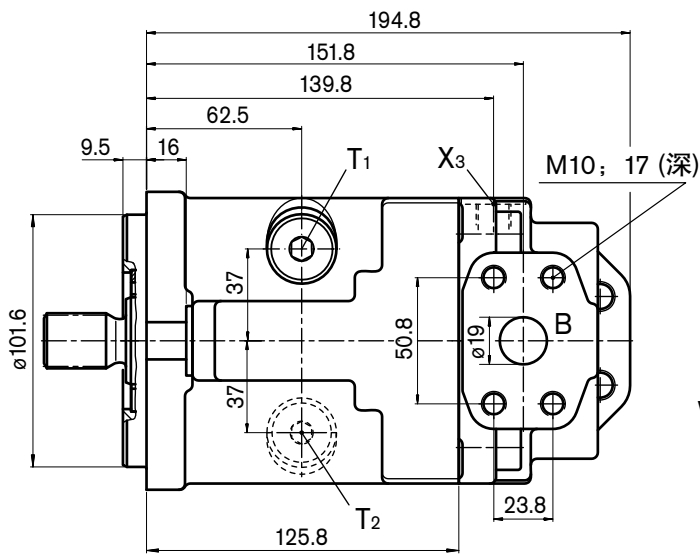
(油液：液压油 ISO VG 46 DIN 51519, $t = 50$ °C)

单元尺寸, 规格 16、22、28

请在完成最终设计之前索取经过审核的图纸。

顺时针转动

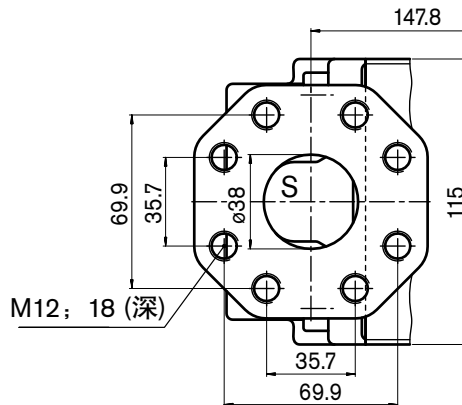
(将油口接板逆时针转动 180°)



接头

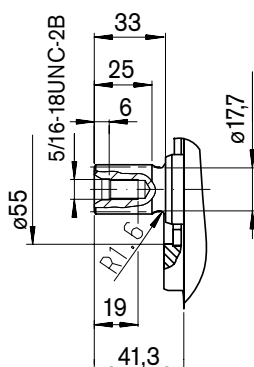
- | | |
|--|---|
| B (A) 工作管路油口 | SAE $\frac{3}{4}$ " 420 bar (6000 psi) 高压系列 |
| S 吸油口 | SAE $1\frac{1}{2}$ " 35 bar (500 psi) 标准系列 |
| T ₁ 、T ₂ 壳体泄油口, 注油 | M18x1.5; 12 (深) |
| x ₃ 测压油口 | M14x1.5; 12 (深) |

视图 W



轴端

- S**
花键轴 SAE $\frac{7}{8}$ " (SAE B),
压力角度 30°,
13 齿, 16/32 齿距,
平齿根, 侧面配合,
公差等级 5
ANSI B92.1a-1976

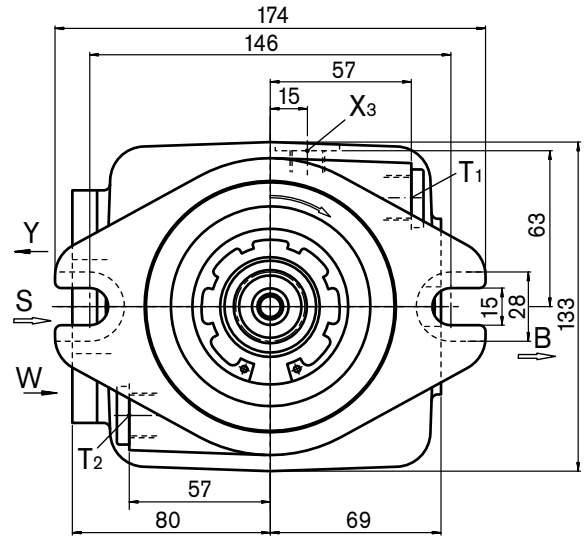
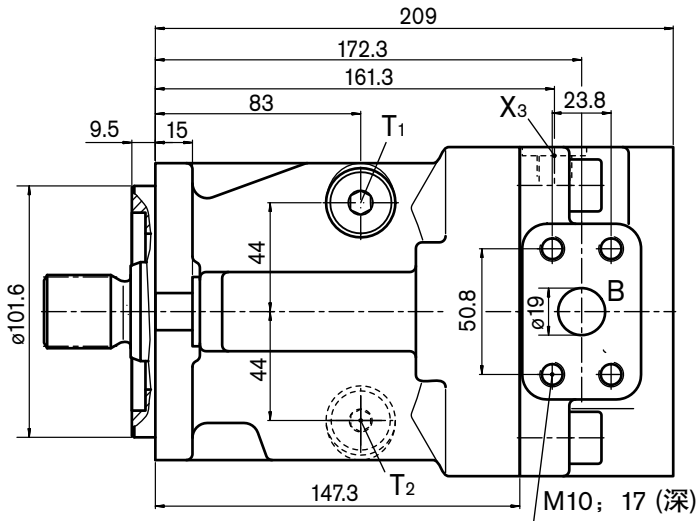


单元尺寸, 规格 40

请在完成最终设计之前索取经过审核的图纸。

顺时针转动

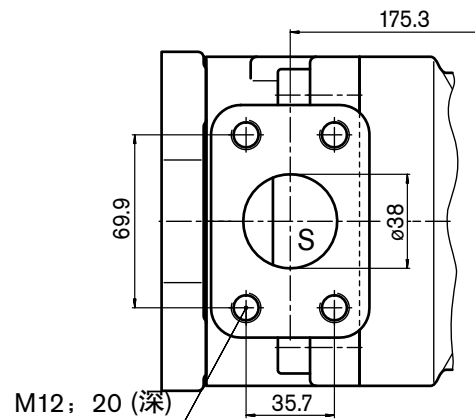
(将油口接板逆时针转动 180°)



视图 W

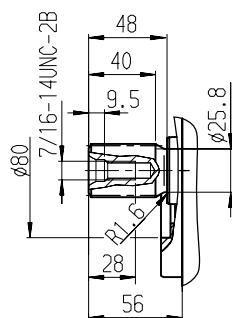
接头

B (A) 工作管路油口	SAE 3/4" 420 bar (6000 psi) 高压系列
S 吸油口	SAE 1 1/2" 35 bar (500 psi) 标准系列
T ₁ 、T ₂ 壳体泄油口, 注油	M18x1.5; 12 (深)
x ₃ 测压油口	M14x1.5; 12 (深)



轴端

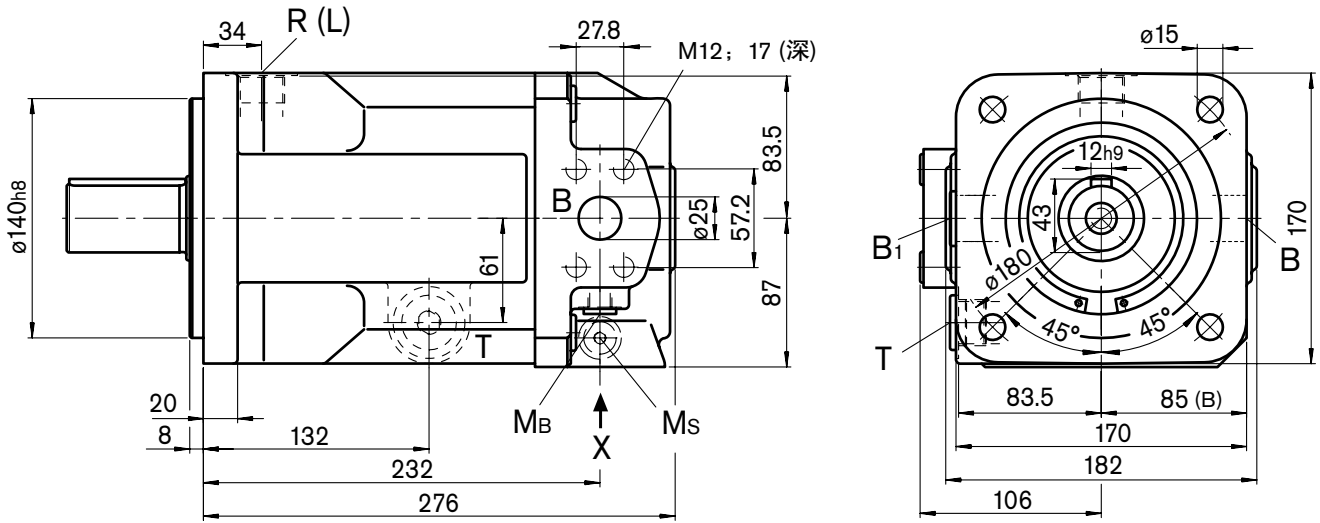
T
花键轴 SAE 1 1/4" (SAE C)
压力角度 30°,
14 齿, 12/24 齿距
平齿根侧面配合,
公差等级 5
ANSI B92.1a-1976



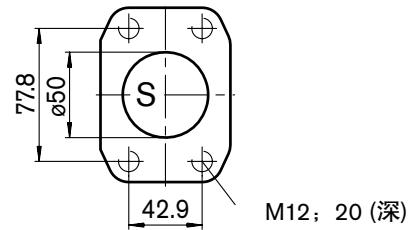
单元尺寸, 规格 71

请在完成最终设计之前索取经过审核的图纸。

顺时针和逆时针转动



X 向视图

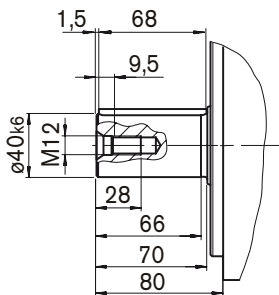


接头

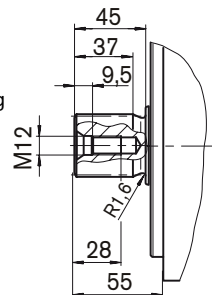
B	工作管路油口	SAE 1" (高压系列)
B ₁	第 2 个工作管路油口 (用法兰堵上)	SAE 1" (高压系列)
S	吸油口	SAE 2" (标准系列)
R (L)	壳体泄油口, 注油	M27x2
T	泄油孔 (已堵上)	M27x2
M _B	测压油口 (已堵上) 工作压力	M14x1.5
M _S	测压油口 (已堵上) 吸油压力	M14x1.5

轴端

P
带键平键轴
AS 12x8x68
DIN 6885



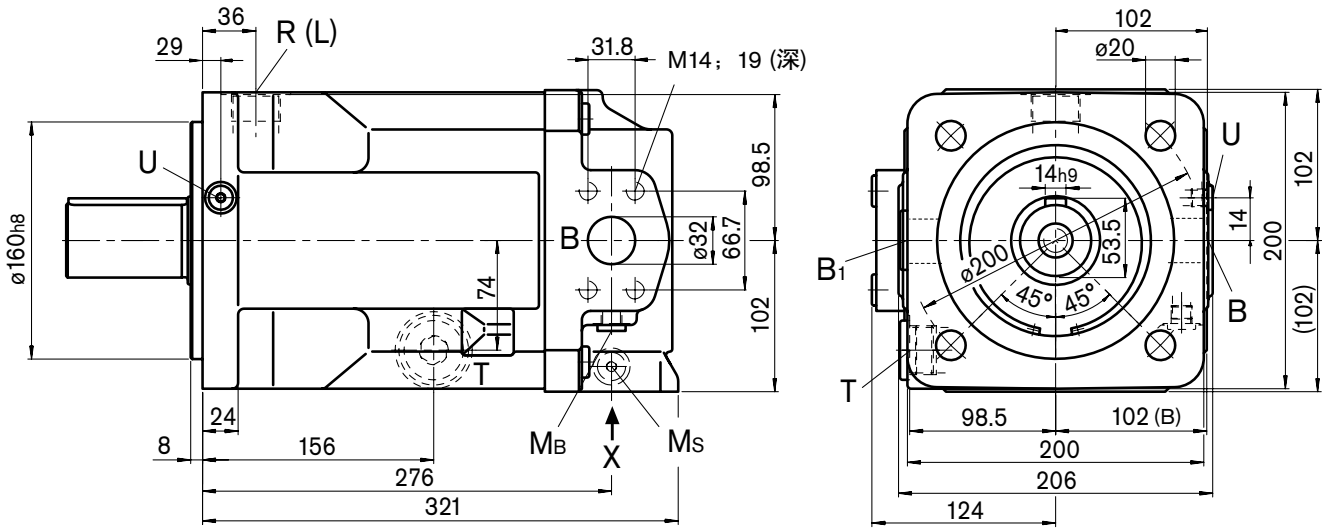
Z
花键轴
W40x2x30x18x9g
DIN 5480



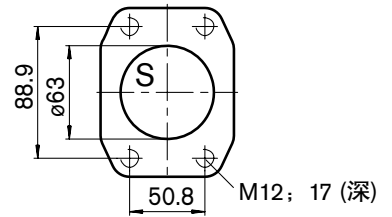
单元尺寸, 规格 125

请在完成最终设计之前索取经过审核的图纸。

顺时针和逆时针转动



X 向视图

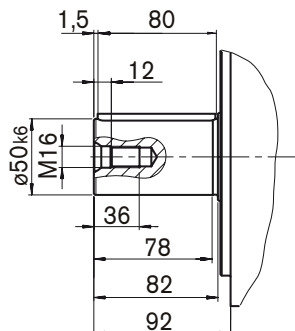


接头

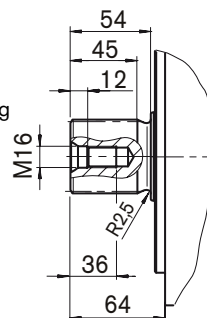
B	工作管路油口	SAE 1 1/4" (高压系列)
B ₁	第 2 个工作管路油口 (用法兰堵上)	SAE 1 1/4" (高压系列)
S	吸油口	SAE 2 1/2" (标准系列)
R (L)	壳体泄油口, 注油	M33x2
T	泄油孔 (已堵上)	M33x2
M _B	测压油口 (已堵上) 工作压力	M14x1.5
M _S	测压油口 (已堵上) 吸油压力	M14x1.5
U	冲洗口 (轴承冲洗) (已堵上)	M14x1.5

轴端

P
带键平键轴
14x9x80
DIN 6885



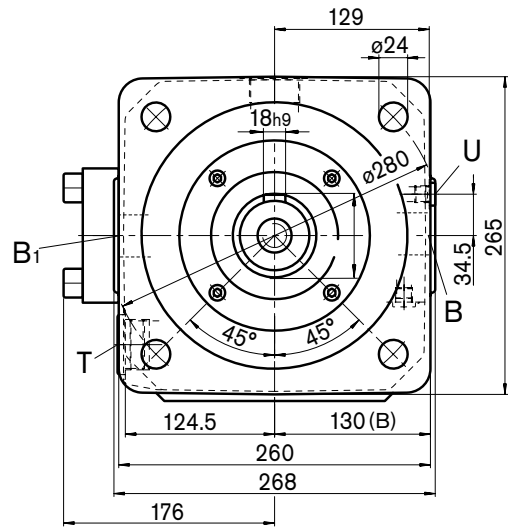
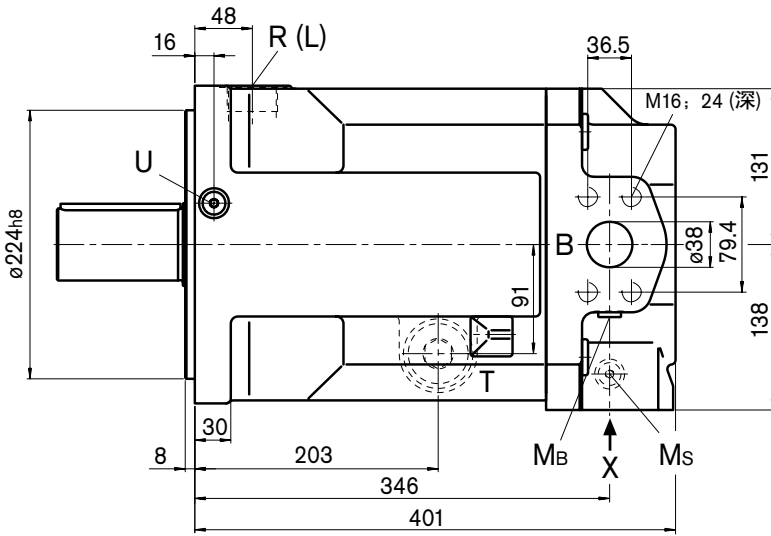
Z
花键轴
W50x2x30x24x9g
DIN 5480



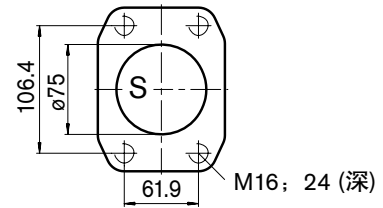
单元尺寸, 规格 250

请在完成最终设计之前索取经过审核的图纸。

顺时针和逆时针转动



X 向视图

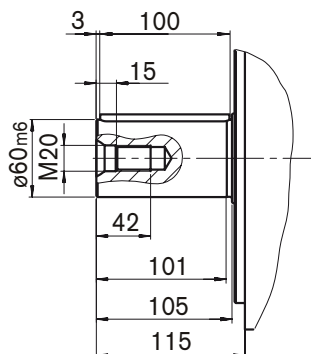


接头

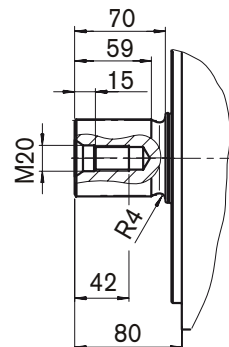
B	工作管路油口	SAE 1 1/2" (高压系列)
B ₁	第 2 个工作管路油口 (用法兰堵上)	SAE 1 1/2" (高压系列)
S	吸油口	SAE 3" (标准系列)
R (L)	壳体泄油口, 注油	M4x2
T	泄油孔 (已堵上)	M4x2
M _B	测压油口 (已堵上) 工作压力	M14x1.5
M _S	测压油口 (已堵上) 吸油压力	M14x1.5
U	冲洗口 (轴承冲洗) (已堵上)	M14x1.5

轴端

P
带键平键轴
AS 18x11x100
DIN 6885



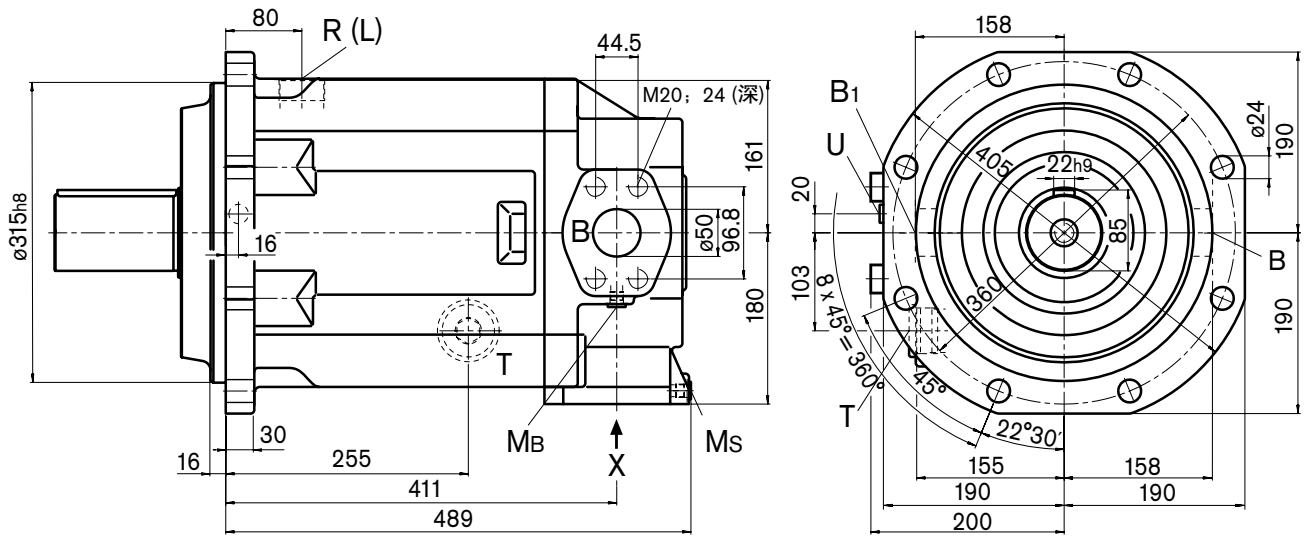
Z
花键轴
W60x2x30x28x9g
DIN 5480



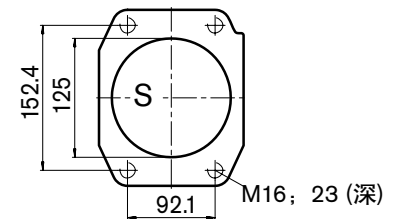
单元尺寸, 规格 500

请在完成最终设计之前索取经过审核的图纸。

顺时针和逆时针转动



X 向视图

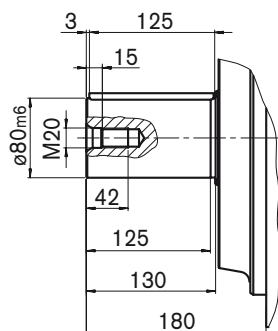


接头

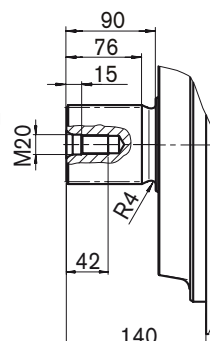
B	工作管路油口	SAE 2" (高压系列)
B ₁	第 2 个工作管路油口 (用法兰堵上)	SAE 2" (高压系列)
S	吸油口	SAE 5" (标准系列)
R (L)	壳体泄油口, 注油	M48x2
T	泄油孔 (已堵上)	M48x2
M _B	测压油口 (已堵上) 工作压力	M18x1.5
M _S	测压油口 (已堵上) 吸油压力	M18x1.5
U	冲洗口 (轴承冲洗) (已堵上)	M18x1.5

轴端

P
带键平键轴
AS 22x14x125
DIN 6885



Z
花键轴
W80x3x30x25x9g
DIN 5480

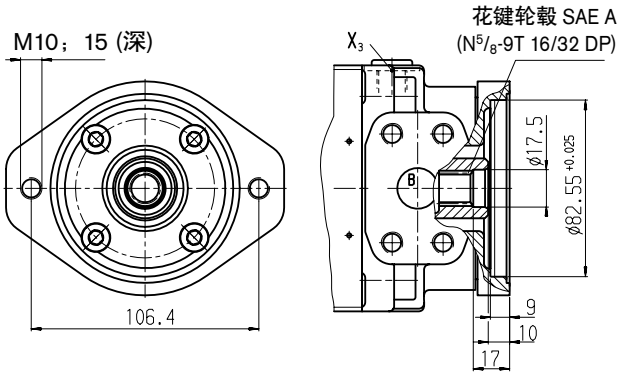


单元尺寸, 通轴驱动

请在完成最终设计之前索取经过审核的图纸。

通轴驱动 SAE A (K01)

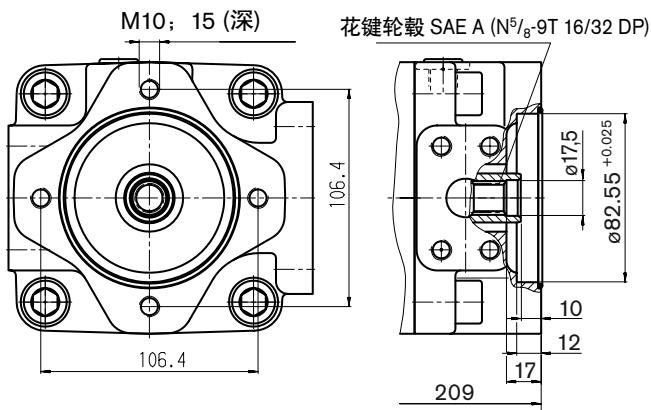
规格 16、22、28



适用于以下连接:

- 齿轮泵 G2 (RC 10030)
- 变量泵 A10VSO10 (RC 92713)
- 变量泵 A10VSO18 (RC 92712)

规格 40

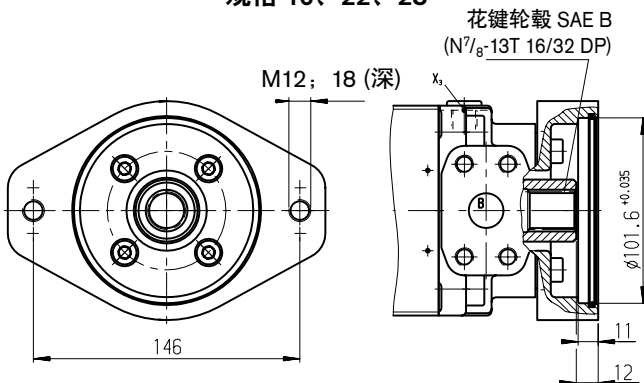


适用于以下连接:

- 齿轮泵 G2 (RC 10030)
- 变量泵 A10VSO10 (RC 92713)
- 变量泵 A10VSO18 (RC 92712)

通轴驱动 SAE B (K02)

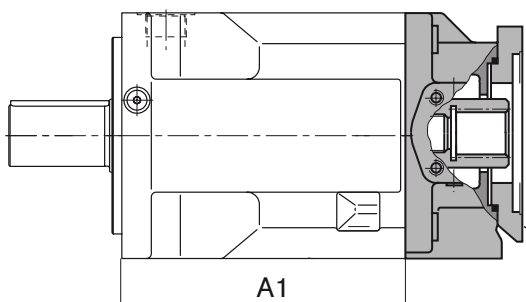
规格 16、22、28



适用于以下连接:

- 定量泵 A4FO 16、22、28
- 齿轮泵 G3 (RC 10039)
- 齿轮泵 G4 (RC 10042)
- 变量泵 A10VG18 (RC 92750)
- 变量泵 A10VO28 (RC 92701/RC 92703)

通轴驱动规格 71...500 (参见 RC 92050, A4VSO)



通轴驱动尺寸,
参见 RC 92050
(A4VSO)

规格	71	125	250	500
A1	194	231	293	335

允许的输入和通轴驱动旋转扭矩

规格		16	22	28	40	
转角扭矩 ($\Delta p = 400 \text{ bar}$ 时) ¹⁾	T_{\max} Nm	102	140	178	254	
最大允许通轴驱动扭矩 ²⁾	$T_{D \text{ perm.}}$ Nm	192	192	192	314	
最大允许输入 扭矩 ³⁾	轴端 S (SAE J744)	$T_{E \text{ perm.}}$ Nm (SAE B, W ^{7/8} "	192	192	192	-
	轴端 T (SAE J744)	$T_{E \text{ perm.}}$ Nm (SAE B, W ^{7/8} "	-	-	-	602 (SAE C, W ^{1/4} "
规格		71	125	250	500	
转角扭矩 ($\Delta p = 350 \text{ bar}$ 时) ¹⁾	T_{\max} Nm	395	696	1391	2783	
最大允许通轴驱动扭矩 ²⁾	$T_{D \text{ perm.}}$ Nm	395	696	1391	2783	
最大允许输入 扭矩 ³⁾	轴端 Z (DIN 5480)	$T_{E \text{ perm.}}$ Nm (W40)	790	1392	2782	5566
	轴端 P (平键轴, 符合 DIN 6885)	$T_{E \text{ perm.}}$ Nm (AS12x8x68)	700	1392	2300	5200
			(AS14x9x80)	(AS18x11x100)	(AS22x14x125)	

1) 效率未被考虑在内

2) 注意: 不得超过最大允许的输入扭矩 $T_{E \text{ perm.}}$

3) 无侧向负荷的传动轴

代码解释

$T_{D \text{ perm.}}$ = 最大允许通轴驱动扭矩 (Nm)

$T_{E \text{ perm.}}$ = 传动轴最大允许输入扭矩 (Nm)

T_1 = 一次泵脱开扭矩 $= \frac{1.59 \cdot V_{g1} \cdot \Delta p_1}{100 \cdot \eta_{mh}}$ (Nm)

T_2 = 二次泵脱开扭矩 $= \frac{1.59 \cdot V_{g2} \cdot \Delta p_2}{100 \cdot \eta_{mh}}$ (Nm)

V_{g1} = 一次泵每转泵排量 (cm³)

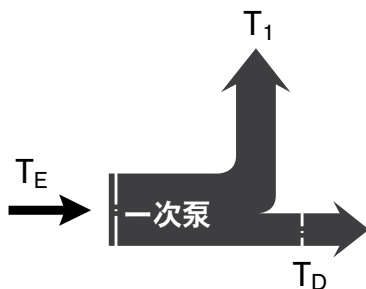
V_{g2} = 二次泵每转泵排量 (cm³)

Δp_1 = 一次泵压差 (bar)

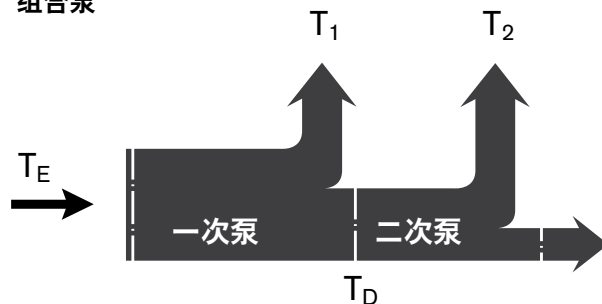
Δp_2 = 二次泵压差 (bar)

η_{mh} = 机械 - 液压效率

单级泵



组合泵



安装和调试准则，规格 16...40

安全说明

启动时和运转期间，泵壳体必须满液压油（注入壳体腔）。必须在低速下无负载启动，直至系统彻底排空。

长时间停放时，可以通过工作管路进行壳体泄油。重新启动时，应保证足够油量注入壳体。

油口 S 的最小吸油压力不得降至 0.8 bar 以下。

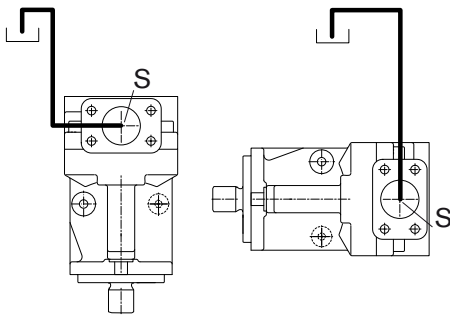
安装位置

轴水平于底部。安装于油箱之上时，不允许采用“轴水平，吸油口朝向底部”的安装位置！

低于油箱液位安装

泵位置低于油箱内最低机油液位（标准）

- 在通过最高位置的壳体泄油口启动前，加注轴向柱塞泵
- 建议：加注吸油管路
- 低速运转泵（点火速度），直至泵系统完全注满
- 油箱内吸油管路或泄油管路的最低浸没深度：200 毫米（相对于油箱内最低机油液位）。



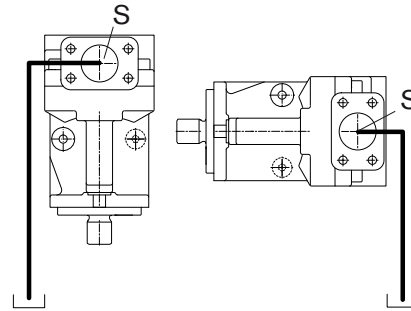
安装位置高于油箱液位

安装位置高于油箱最低机油液位的泵

→ 安装位置低于油箱液位

→ 不允许采用“轴靠着顶部”和“轴水平，吸油口在底部”的安装位置（停机时，泵壳体通过吸油管路泄油）。

→ 注意：- 最大允许吸管长度 $h_{\max} = 800 \text{ mm}$
- 油口 S 的最小允许压力（最小吸油压力）



安装和调试准则，规格 71...500

参见 RC 92050 (A4VSO)

博世力士乐股份公司
工程机械液压
产品细分市场轴向柱塞单元
Elchingen 工厂
Glockeraustrasse 2
89275 Elchingen, Germany
电话 +49 (0) 73 08 82-0
传真 +49 (0) 73 08 72 74
info.brm-ak@boschrexroth.de
www.boschrexroth.com/brm

Horb Plant
An den Kelterwiesen 14
72160 Horb, Germany
电话 +49 (0) 74 51 92-0
传真 +49 (0) 74 51 82 21

© 2003 by Bosch Rexroth AG, Mobile Hydraulics, 89275 Elchingen
版权所有。未经博世力士乐股份公司事先书面授权，不得使用电子系统以任何形式或任何方式翻印、存储、处理、复制或传播本文档的任何部分。若不遵守上述条款，违约方应作出赔偿。
上述指定数据仅用于产品描述。因此，在产品的某些应用方面，仅凭这些资料无法得出任何特定条件或适用性的声明性结论。所提供的资料并不能免除用户在作出自行判断和验证方面所应承担的责任。另外，必须注意我们的产品也会出现自然磨损和老化现象。